

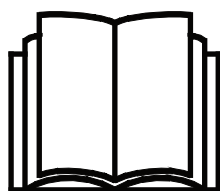
AVANT[®]

Bruksanvisning för arbetsredskap



Avfalsbehållare

Produktnummer 630 l A36588
950 l A36595



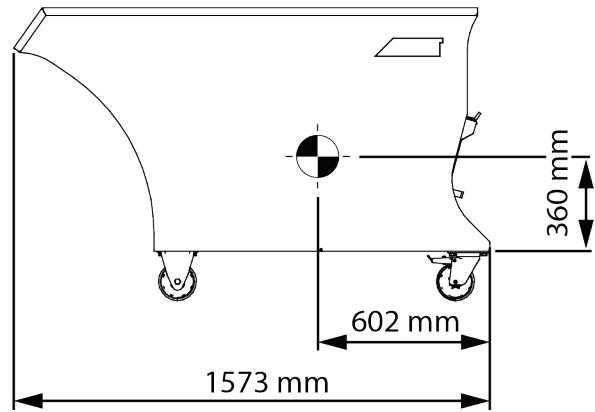
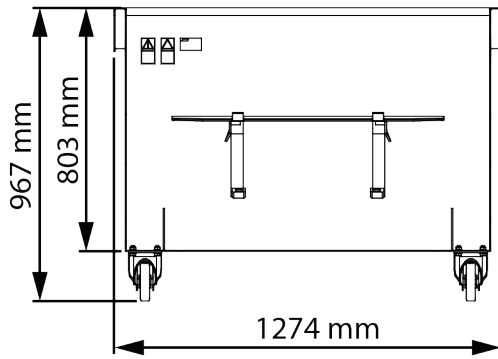
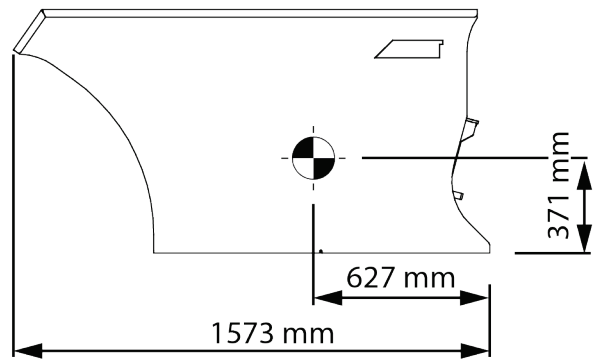
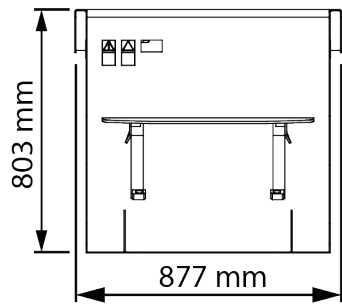
Läs bruksanvisningen noga innan redskapet tas i bruk och följ alla anvisningar.

Spara anvisningen för senare behov.

Tillverkare:

AVANT[®]
AVANT TECNO OY
e-mail: sales@avanttecno.com

Ylötie I
33470 YLÖJÄRVI
FINLAND
Tel. +358 3 347 8800
Fax +358 3 348 551 I



INNEHÅLL

1. FÖRORD	4
Varningssymboler i denna handbok	5
2. AVSETT ANVÄNDNINGSAÄNDAMÅL	6
3. SÄKERHETSANVISNINGAR FÖR ANVÄNDNING AV ARBETSREDSKAPET	7
3.1 Personlig skyddsutrustning	9
3.2 Säker stopprocedur	10
4. TEKNISKA SPECIFIKATIONER	11
4.1 Redskapets säkerhetsdekalering och huvudkomponenter.....	11
5. KOPPLA ARBETSREDSKAPET	13
6. ANVÄNDARINSTRUKTIONER	15
6.1 Kontroller före användning	16
6.2 Kvalifikationer för maskinförare.....	16
6.3 Användning.....	17
6.4 Transportläge	17
6.5 Materialhantering.....	18
6.6 Arbeta på ojämna underlag.....	18
6.7 Hjul (tillval).....	19
6.8 Stöd (tillval).....	19
6.9 Lyftfästen (tillval).....	20
6.10 Förvaring	20
7. UNDERHÅLL OCH SERVICE	21
7.1 Rengöring av redskapet.....	21
7.2 Inspektion av metallkonstruktioner	21
7.3 Smörjning	21
7.4 När maskinen är förbrukad	21
8. GARANTIVILLKOR	22

I. Förord

Avant Tecno Oy vill tacka dig för att du har köpt det här arbetsredskapet till din Avant-lastare. Det har utformats och tillverkats baserat på många års erfarenhet inom produktutveckling och tillverkning. Genom att bekanta dig med den här handboken och följa anvisningarna, säkerställer du din egen säkerhet och säkrar tillförlitlig drift av och en lång livslängd för utrustningen. Läs anvisningarna noggrant innan du börjar använda utrustningen eller utför underhåll på den.

Syftet med denna handbok är att hjälpa dig med:

- att manövrera utrustningen på ett säkert och effektivt sätt
- att upptäcka och förebygga eventuella farliga situationer
- att hålla utrustningen i gott skick och säkerställa en lång livslängd för den

Med dess anvisningar kan till och med en oerfaren användare använda arbetsredskapet och lastaren på ett säkert sätt. Handboken innehåller viktiga anvisningar också för erfarna AVANT-operatörer. Se till att alla personer som använder lastaren har fått tillräcklig handledning och att de har bekantat sig med handböckerna för lastaren, varje arbetsredskap som används och samtliga säkerhetsanvisningar innan utrustningen tas i bruk. Det är förbjudet att använda utrustningen för andra ändamål eller på något annat sätt än vad som beskrivs i den här handboken. Ha den här handboken nära till hands under utrustningens hela livslängd. Om du säljer eller överlämnar utrustningen till en tredje part, ska du se till att överlämna den här handboken till den nya ägaren. Om handboken går förlorad eller skadas, kan du begära en ny från din lokala Avant-återförsäljare eller från tillverkaren.

Utöver säkerhetsanvisningarna som finns i den här instruktionsboken, måste du efterleva alla arbetsmiljölagar, lokala lagar och andra regler rörande användningen av utrustningen. Särskild uppmärksamhet ska fästas på de regler som gäller användning av utrustningen på allmänna vägområden. Kontakta din Avant-återförsäljare för mer information om lokala regler innan du använder lastaren på allmänna vägar.

Kontakta din lokala AVANT-återförsäljare beträffande eventuella frågor, reervdelar eller några som helt problem som kan uppstå i samband med driften av din maskin.

Den här handboken är en översättning av de ursprungliga anvisningarna på engelska. På grund av fortlöpande produktutveckling, kan en del detaljer i den här handboken skilja sig något från din utrustning. Bilderna i den här handboken kan visa tillvalsutrustning eller funktioner som för närvarande inte är tillgängliga. Vi förbehåller oss rättigheten att utan föregående meddelande ändra innehållet i den här handboken. Copyright © 2023 Avant Tecno Oy. Alla rättigheter förbehålles.

Varningssymboler i denna handbok.

Följande varningssymboler används i den här handboken. De indikerar faktorer som måste tas hänsyn till, detta för att minska risken för personskador och skador på egendom:



VARNING VARNINGSSYMBOL

Denna symbol betyder: **“Varning, var uppmärksam! Det handlar om din säkerhet!”**

Läs noggrant meddelandet som följer, det varnar för en omedelbar risk som kan ge upphov till allvarliga personskador.

Varningssymbolen och tillhörande säkerhetsmeddelande indikerar viktig information om säkerhet i denna handbok. Den används för att rikta uppmärksamheten på instruktioner som rör din personliga eller andras säkerhet. Var uppmärksam när du ser denna symbol, det handlar om din säkerhet, läs noggrant meddelandet som följer och informera även andra operatörer.

FARA

Detta signalord betecknar en farlig situation som, om den inte undviks, kommer att orsaka dödsfall eller allvarliga personskador.

VARNING

Detta signalord betecknar en potentiellt farlig situation som, om den inte undviks, kan orsaka dödsfall eller allvarliga personskador.

OBSERVERA

Detta signalord används när mindre skador kan uppstå om instruktionerna inte följs ordentligt.

OBS!

Detta signalord indikerar information om korrekt användning och underhåll av utrustningen.

Underlåtenhet att iaktta anvisningarna som symbolen indikerar, kan leda till att utrustningen går sönder eller andra egendomsskador.

2. Avsett användningsändamål

Denna AVANT Avfallsbehållare är ett redskap avsett att användas tillsammans med de AVANT kompaktlastare som anges i tabell 1 nedan. Avfallsbehållaren är avsedd för uppsamling, transport, förvaring och enkel tömning av avfall med en Avant lastare. Behållaren är idealisk för att ersätta andra avfallskärl med en enkel, stark, och flyttbar behållare. Behållaren står stadigt på marken och kan utrustas med svängbara hjul för förflyttning på områden inomhus. Eftersom behållaren inte har någon tippmekanism kan den tömmas på ett säkert sätt oavsett hur den har lastats.

Avfallsbehållaren är inte konstruerad för någon annan användning än vad som anges i den här bruksanvisningen och får inte användas för andra ändamål än vad den är avsedd för.

Arbetsredskapet har utformats så att det är så underhållsfritt som möjligt. Maskinföraren kan utföra de rutinemässiga underhållsåtgärderna. Allt reparationsarbete kan inte utföras av användaren, utan krävande reparations- och underhållsåtgärder ska lämnas till professionella tekniker. Alla underhållsarbeten måste utföras med lämplig säkerhetsutrustning. Reservdelar måste vara identiska med originalspecifikationerna, vilket kan säkerställas genom att endast använda originalreservdelar. En separat reservdelskatalog kan finnas tillgänglig, kontakta din Avant-återförsäljare.

Bekanta dig med service- och underhållsanvisningarna i den här handboken. Kontakta din AVANT-återförsäljare om du har ytterligare frågor om drift eller underhåll av utrustningen eller om du behöver reservdelar eller underhållsservice.

Tabell 1 - Avfallsbehållare - Kompatibilitet med Avantlastare

Avant	220 _{serie 2}	313S	420	520	630	735	850	e6
	225	320S	423	523	635	745	860i	e6
	225LPG	320S+		525LPG	640	750		
				528	645i	755i		
					650i	760i		
A36588	-	•	•	•	•	•	•	•
A36595	-	-	-	•	•	•	•	•

Det rekommenderas att endast använda redskapet med lastare märkta med i tabell 1. Vid användning av modeller markerade med (•), kan det hända att full pretanda inte kan uppnås. Ytterligare motvikter kan även krävas. För frågor beträffande kompatibilitet med modeller som inte presenteras i tabellen, ska du kontakta din Avant-återförsäljare.

3. Säkerhetsanvisningar för användning av arbetsredskapet

Tänk på att säkerheten beror på flera faktorer. Kombinationen av lastare och redskap är mycket kraftfull och felaktig eller vårdslös användning eller underhåll kan orsaka allvarliga personskador eller skador på egendom. På grund av detta måste alla maskinförare noggrant läsa instruktionsböckerna och bekanta sig med korrekt användning av både lastaren och redskapet innan idrifttagande. Använd inte redskapet om du inte helt har bekantat dig med dess användning och därmed sammanhängande risker.



FARA

Missbruk, vårdslös användning eller användning av ett redskap som är i dåligt skick kan orsaka risk för allvarliga skador. Bekanta dig med lastarens kontroller, rätt kopplingsförfarande och korrekt sätt att manövrera redskapet på ett säkert område. Lär dig särskilt hur man stannar och stänger av utrustningen på ett säkert sätt. Läs alla säkerhetsföreskrifter noggrant.

Läs alla säkerhetsanvisningar noggrant innan du hanterar arbetsredskapet



VARNING

- När du ansluter ett redskap till lastaren **ska du se till att låsstiften i lastarens snabbkopplingsplatta är i den lägre positionen och att de har låst redskapet vid lastaren.** Lyft eller flytta aldrig ett olåst redskap.
- Det här redskapet är utformat för att användas av en användare åt gången. Låt ingen annan vistas i utrustningens riskområde medan den används.
- Transportera alltid redskapet så lågt som möjligt för att bibehålla en låg tyngdpunkt och håll teleskopbommen indragen medan du kör.
- **Plötsliga rörelser kan få lastaren att välta - Manövrera lastarens styranordningar långsamt och lugnt.** Iaktta försiktighet när du lyfter last till högre höjder eller när du lyfter last högt uppifrån. Undvik snabba ändringar i hastighet och riktning, detta för att upprätthålla lastarens balans, särskilt vid hantering av tyngre laster. Kör långsamt och försiktigt, särskilt i sluttande terräng och hala underlag.
- **Risk för vältning - Håll laster nära marken medan du kör.** Vid transport av tung last kan lastarens tyngdpunkt skifta, vilket kan leda till att lastaren tippas. Håll vid transport alltid redskapet så lågt och nära maskinen som möjligt med teleskopbommen helt indragen, för att hålla tyngdpunkten så lågt som möjligt och för bästa stabilitet.
- **Risk för krosskada - Gå aldrig själv och låt inte heller andra gå under lasten, lastarbommen eller redskapet.** Lastarens tyngdpunkt kan skifta när du lämnar förarsätet, vilket kan leda till att maskinen välter. Kom alltid ihåg att bommen kan sänkas oväntat på grund av stabilitetsförlust, mekaniskt fel eller om en annan person manövrerar lastarens styranordningar, vilket kan leda till krosskador. Lastaren är inte avsedd för att hålla laster upphöjda under längre perioder. Sänk ned redskapet stadigt på marken innan du lämnar förarsätet och låt aldrig någon vistas under bommen eller redskapet.
- **Klämrisk - Redskapets stabilitet kan ändras om den inte hanteras på ett korrekt sätt.** Försök inte att flytta ett okopplat redskap genom att skjuta eller dra det. Använd endast lastaren för att hantera redskapet.
- **Risk för kvävning - Använd aldrig lastaren inomhus eller på dåligt ventilerade platser.** Säkerställ tillräcklig ventilation vid manövrering inomhus. Manövrera inte lastaren i slutna utrymmen, oavsett motor- eller bränsletyp. Avgashalterna kan stiga till skadliga nivåer.



- Se till att du har tillräckligt med fritt utrymme uppåt. Om maskinen slår i någonting ovanför den, kan det leda till att lastaren tippar. Håll ett säkerhetsavstånd till elkablar, lampor och andra elektriska system; om du kommer i kontakt med strömsatta delar, kan det leda till att du får elstötar.
- Fyll behållaren jämnt så att dess tyngdpunkt inte skiftas för mycket och så att den behåller stabiliteten. Jämna ut materialet i behållaren, eller töm ojämnt lastad behållare innan den fylls.
- Håll lastarens leder raka när du hanterar tunga laster. När du vänder lederna, kan det hända att lastaren tippar framåt.
- Observera maxlasten som indikeras i lastarens användarhandbok. Var särskilt försiktig när lastsensorindikatorn är aktiverad om din lastare är utrustad med ett lastsensorysystem.
- Se till att ytan klarar av den totala lasten. Följ även anvisningarna för inställning av korrekt däcktryck.
- Se till att skopan inte kan röra sig oavsiktligt när du tar loss den från lastaren. Töm först redskapet och sänk sedan ned det på plant underlag för att förhindra att det välter. Se till att skopan är ordentligt uppstöttad vid förvaring.
- Håll uppsikt över omgivningen och eventuella andra personer och maskiner som rör sig i närheten. Var uppmärksam på terrängens konturer och andra risker, såsom grenar och träd som kan sticka in i förarhytten, lösa stenar och hala underlag.
- Använd aldrig arbetsredskapet till att lyfta eller transportera personer eller någon som helst arbetsplattform, inte ens tillfälligt.
- Se till att endast använda arbetsredskap i gott skick. Kontrollera arbetsredskapet noggrant med regelbundna intervaller. Modifiera inte arbetsredskapet på ett sätt som äventyrar dess säkerhet. Det är förbjudet att borra hål i arbetsredskapet och det är strikt förbjudet att svetsa eller på annat sätt fästa krokar eller andra objekt på arbetsredskapet.
- Stäng av lastaren och placera redskapet i en säker position, vilket visas i Säker stopprocedur, innan någon form av rengöring, underhåll eller justering.
- Använd endast utrustningen för dess avsedda ändamål. Annat användningsändamål kan skapa onödiga säkerhetsrisker och utrustningen kan skadas.
- Se till att lastaren är utrustad med erforderliga säkerhetsanordningar och att de fungerar som de ska. Användning av säkerhetsbälte är ett måste. Om det finns särskilda säkerhetsrisker med driftområdet, ska du använda lämplig säkerhetsutrustning.
- Läs även säkerhetsanvisningarna och anvisningarna om korrekt användning av lastaren i lastarens användarhandbok.

OBS!

Följ också bestämmelser om användning av utrustningen på allmänna vägar. Lastaren kan behöva registreras för körning på allmänna vägar. Kontakta din Avant-återförsäljare eller lokala myndigheter för mer information.



FARA

Risk för krosskador - Att gå under lastarbommen eller ett redskap kan orsaka allvarlig skada eller dödsfall. Gå aldrig under lastarbommen och låt inte andra komma nära en upplyft bom eller ett redskap. Vistelse under ett upphöjt redskap eller en upphöjd lastarbom är farligt, eftersom bommen kan sänkas på grund av förlust av stabilitet, mekaniskt fel eller när en annan person manövrerar lastarens spakar. Sänk ned redskapet stadigt på marken i ett säkert läge innan du lämnar förarsätet.

Kom ihåg att lastarens bom kan sänkas eller tippa även då motorn har stängts av (krossrisk). Lastaren är inte avsedd för att hålla laster upphöjda under längre perioder. Sänk alltid arbetsredskapet till en säker position innan du lämnar förarsätet.



VARNING

Risk för krosskador - Låt aldrig någon gå under ett upplyft redskap eller lastarens bom. Kom ihåg att lastarens bom kan sänkas eller tippa även då motorn har stängts av (krossrisk). Lastaren är inte avsedd för att hålla laster upphöjda under längre perioder. Sänk alltid arbetsredskapet till en säker position innan du lämnar förarsätet.



3.1 Personlig skyddsutrustning

Kom ihåg att använda lämplig personlig skyddsutrustning:



- Bullernivån vid förarsätet kan överskrida 85 dB(A), beroende på lastarmodell och driftcykel. Långvarig exponering för högt ljud kan orsaka hörselskador. Bär hörselskydd när du arbetar med lastaren.



- Bär skyddshandskar.



- Bär skyddsskor närhelst du arbetar med lastaren.

3.2 Säker stopprocedur

Säker position för redskapet innan du går nära lastarens bom:



VARNING

Sätt alltid redskapet i en säker position innan du går nära redskapet. En säker position kommer att förhindra oavsiktliga rörelser av redskapet och lastarens bom. Observera att redskapet kan röra sig även om lastarens motor är avstängd. Säker stopprocedur:

- Sänk ned bommen helt och sätt ner redskapet på marken.
- Stäng av lastarmotorn och aktivera parkeringsbromsen.
- Ta ut tändningsnyckeln för att förhindra oavsiktlig start.

4. Tekniska specifikationer

Tabell 2 - Avfallsbehållare - Specifikationer

Produktnummer	A36588	A36595
Bredd:	877 mm	1274 mm
Volym:	630 l	950 l
Vikt:	115 kg	145 kg
Max tillåten last:	630 kg	950 kg
Lämpliga Avant-lastare:	Se tabell 1	
Tillval		
Hjulsats (2 svängbara, låsbara hjul och 2 fasta hjul)	A418506 (redskapets höjd ökar med 165 mm)	
Hjulsats, 4 st. (luftfyllda gummidäck)	A420800 (redskapets höjd ökar med 235 mm)	
Stödtassar, 4 st.	A420537 (redskapets höjd ökar med 100 mm)	
Lyftfästesats, 4 st.	A421005	

4.1 Redskapets säkerhetsdekaler och huvudkomponenter

Nedan listas de dekaler och märkningar som finns på redskapet. De måste vara synliga och läsbara på utrustningen. Ersätt otydlig eller saknad etikett. Nya etiketter finns tillgängliga via din återförsäljare eller kontaktinformationen som finns på höljet.



Se till att alla varningsdekaler är läsbara. Varningsskyltarna innehåller viktig säkerhetsinformation och de hjälper dig att identifiera och komma ihåg faror relaterade till utrustningen. Byt ut skadade eller saknade varningsdekaler med nya.



A46771



A46772

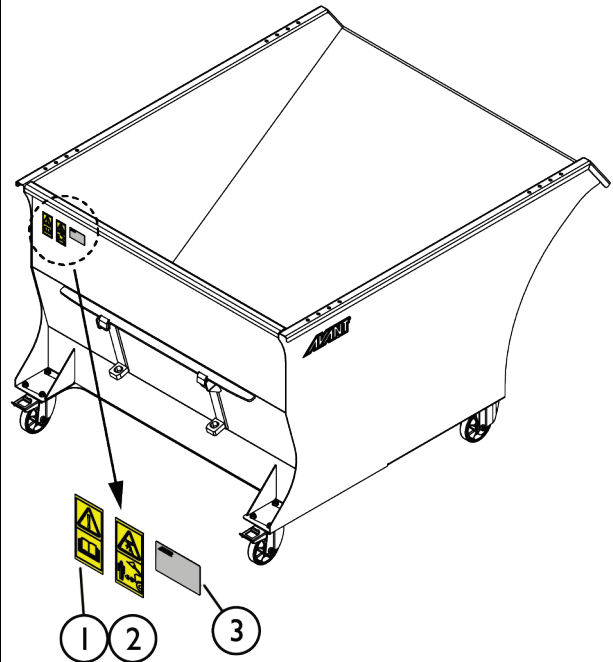
Avant Tecno Oy Ylötie 1 FIN-33470 YLÖJÄRVI		
TYPE	No.	
kg	Max load	kg
2015	Made in EU www.avanttecno.com	

Arbetsredskapets typskylt

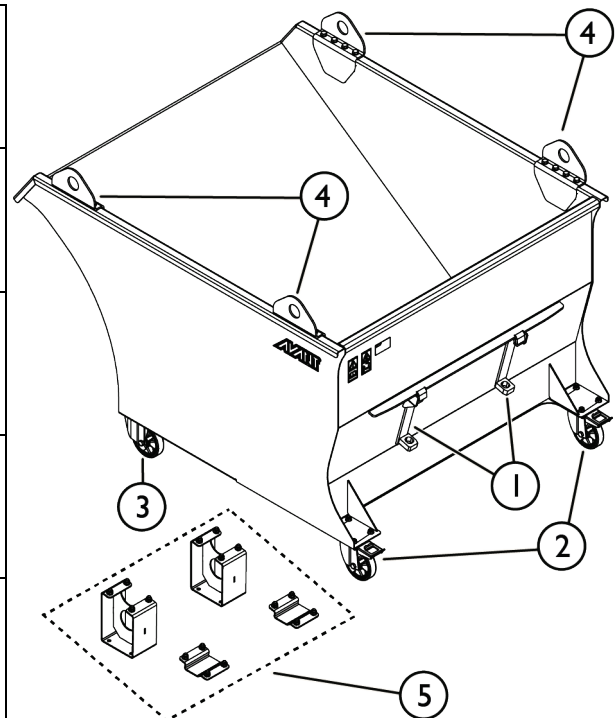
För att fästa en ny dekal: Rengör ytan noggrant för att avlägsna allt fett. Låt det torka helt. Dra av skyddsfilmerna på dekalerna och tryck hårt för att fästa. Var försiktig så att du inte rör dekalens lim.

Tabell 3 - Dekalplaceringar och varningsmeddelanden

	Dekal	Varningsmeddelande
1	A46771	Fara för felaktig användning - Läs anvisningarna före användning.
2	A46772	Risk för krosskador - Vistas inte under ett upphöjt arbetsredskap. Håll dig på avstånd från upphöjd utrustning.
3	A419295 / A419287	Arbetsredskapets typskylt


Tabell 4 - Avfallsbehållare - Huvudkomponenter

1	Ram med snabbkopplingskonsoler
2	Vridbara, låsbara hjul (tillval)
3	Fasta hjul (tillval)
4	Lyftfästen (tillval)
5	Stöd (tillval)



5. Koppla arbetsredskapet

Det är enkelt och går snabbt att fästa redskapet på lastaren, men det måste göras med försiktighet. Redskapet monteras på lastarbommen med hjälp av snabbkopplingsplattan på lastarbommen och redskapets motsvarighet.

Om redskapet inte är låst på lastaren kan det lossna från lastaren och orsaka en farlig situation. Kör aldrig med lastaren och lyft aldrig lastbommen om redskapet inte är helt låst. Följ alltid kopplingsinstruktionerna nedan för att förhindra farliga situationer. Håll också säkerhetsinstruktionerna i denna handbok i minnet.

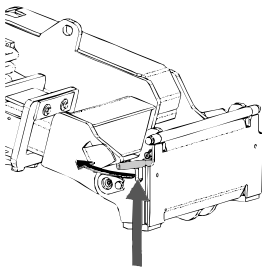


Klämrisik - Se till att ett olåst redskap inte kan röra sig eller välta. Uppehåll dig inte i utrymmet mellan redskapet och lastaren. Montera redskapet endast på jämna ytor.

Kör och lyft aldrig ett redskap som inte har låsts.

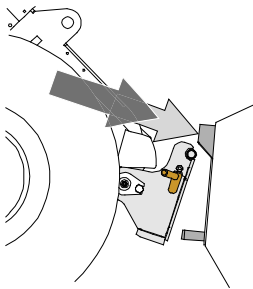
Avant snabbkopplingssystem:

Steg 1:



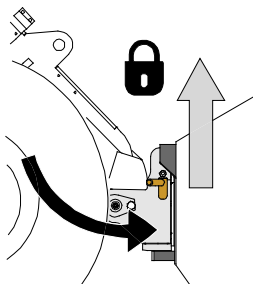
- Lyft upp snabbkopplingsplattans låsstift på lastaren och vrid dem bakåt till skåran, så att de är låsta i det övre läget.
- Om lastaren är utrustad med ett hydrauliskt låsningssystem för redskap, läs ytterligare anvisningar i lastarens bruksanvisning om användningen av låsningssystemet.
- Se till att hydraulslangarna är placerade så att de inte kommer in mellan kopplingsplattan på lastaren och redskapet, och att de inte heller kan klämmas eller skavas mot vassa kanter.

Steg 2:



- Vrid snabbkopplingsplattan hydrauliskt till en snett framåtlutande position.
- Kör lastaren på redskapet. Om din lastare är utrustad med en teleskopbom kan du använda denna.
- Inrikta de övre stiften på lastarens snabbkopplingsplatta så att de hamnar under motsvarande konsoler på redskapet.

Steg 3:



- Lyft upp bommen lite grann – dra bommens styrspak bakåt för att lyfta redskapet lite från marken.
- Vrid bommens styrspak åt vänster för att vrida snabbkopplingsplattans bottensektion på lastaren mot redskapet.
- Lås låsstiften manuellt eller lås den hydrauliska låsningen.
- **Kontrollera alltid att båda låsstiften har låsts.**

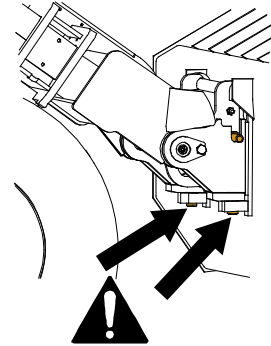
**WARNING**

Klämrisk - Undvik att välta redskapet. Överdriven lutning eller lyftning av ett olåst redskap ökar risken för att redskapet ska välta. Använd inte automatisk låsning av låsstiften när redskapet lyfts mer än en meter från marken. Tippa eller höj inte redskapet mer om låsstiften inte återgår till normalläge när du tippa. Sänk ned redskapet på marken och säkra låsningen manuellt.

**WARNING**

Risk för fallande objekt - Förhindra att redskapet faller ner.

Ett redskap som inte har låsts helt till lastaren kan falla på bommen eller mot maskinföraren, eller hamna under lastaren vid körning, vilket skulle leda till förlust av kontroll av lastaren. Kör och lyft aldrig ett redskapet som inte har låsts. Se till att låsstiften är i det nedre läget och når igenom redskapets fästen på båda sidor innan du flyttar eller lyfter redskapet.

**WARNING**

Säkerställ att lastaren är kompatibel med redskapet. Förutom redskapets mekaniska kompatibilitet måste lastarens stabilitet, eventuell överbelastning av redskapet och lastarens styrsystems kompatibilitet säkerställas. Om du använder redskapet med en lastare som inte är lämplig att använda med den redskapsmodell du har, finns det risk att maskinen välter och att redskapet skadas på grund av överbelastning, förutom riskerna relaterade till okontrollerade rörelser hos redskapet och dess delar. Konsultera din Avant-återförsäljare innan du använder det här redskapet om din lastare inte finns listad i tabell 1 på sidan 6.

6. Användarinstruktioner



Risk för att välta - Undvik överlastning. Lastaren kan välta när man hanterar för tunga laster eller på grund av dynamiska rörelser som orsakas av körning med och hantering av tung last. Skjut inte ut teleskopbommen när lasten närmar sig lastarens lyftkapacitet eller när lastarbommen är i horisontellt läge. När du märker att lastarens bakhjul håller på att lyfta från marken eller om lastarens lastindikator (om en sådan monterats) avger en ljudsignal:

- Sänk lugnt ned lasten och dra in teleskopbommen.
- Undvik plötsliga ändringar i hastighet och riktning närhelst lasten är upplyft
- Använd ytterligare motvikter efter behov



Risk för krosskador - Se till att lastarens parkeringsbroms är aktiverad när du arbetar nära redskapet. Använd ytterligare stoppblock om det är nödvändigt. Sänk närhelst det är möjligt ned redskapet ordentligt på marken.



Risk för att falla från hög höjd och krossas under ett redskap eller lastaren - Använd aldrig ett redskap som en lyftplattform eller för att transportera personer. Använd aldrig lastaren eller dess redskap till att lyfta eller transportera personer eller som en arbetsplattform, inte ens för korta stunder. Klättra aldrig upp på redskapet.

Sänk alltid ned redskapet på marken innan du lämnar förarsätet. Lastaren är inte avsedd för att hålla laster upphöjda under längre perioder.



Risk för kollision - Säkerställ god sikt. Lyft aldrig detta redskap så högt att sikten från förarsätet skymms. Säkerställ att du har obehindrad sikt i alla riktningar. Undvik att fylla avfallsbehållaren över dess kanter. Håll lastarens alla vindrutor rena och fria från smuts, is, snö etc.

6.1 Kontroller före användning

- När du flyttar en avfallsbehållare med en lastare
 - Säkerställ att kringstående håller sig på ett tryggt avstånd när utrustningen används.
 - Låt inte andra vistas i närheten av bommens riskområde eller direkt framför lastaren. Kontrollera dessutom alltid att det är säkert att backa med lastaren.
 - Anta aldrig att kringstående håller sig där du senast såg dem; i synnerhet barn dras ofta till rörlig utrustning.
- Kontrollera redskapets och lastarens allmänna skick. Kontrollera att behållaren är hel och att det inte finns några tecken på sprickor eller andra skador. Kontrollera snabbkopplingsfästena och området runt omkring dem innan du kopplar behållaren till en lastare.
- Använd endast redskapet och lastarens styranordningar från förarplatsen. Säkerställ att lastaren och redskapet används på ett säkert sätt och för det avsedda ändamålet. Låt inte barn använda utrustningen.
- Kom ihåg rätt arbetsmetoder och lämna inte förarplatsen i onödan. Öva på att använda redskapet och dess styrspekar i ett öppet och säkert område. Om du inte är bekant med den specifika lastarmodellen rekommenderas du att öva på användningen av den utan redskap.

6.2 Kvalifikationer för maskinförare

Den som vill använda redskapet måste:

- Vara bekant med redskapets avsedda användning.
- Veta hur man använder lastaren på ett säkert sätt under olika driftförhållanden.
- Läs och alltid följ instruktionerna i den här bruksanvisningen om redskapets användning.
- Förvara denna samt lastarens bruksanvisning tillgängligt.
- Säkerställ att lastaren och redskapet används på ett säkert sätt och för det avsedda ändamålet.
- Låt aldrig barn använda utrustningen.
- Använd aldrig lastaren eller redskap under påverkan av alkohol, droger, läkemedel som kan påverka omdömesförmågan eller orsaka sömnhet eller om du av andra medicinska skäl inte är kapabel att använda utrustningen.
- Fullborda eventuell obligatorisk utbildning som krävs av arbetsgivaren innan användning.
- Föraren ska ha ett giltigt körkort när utrustningen manövreras på vägar när så krävs enligt lag.

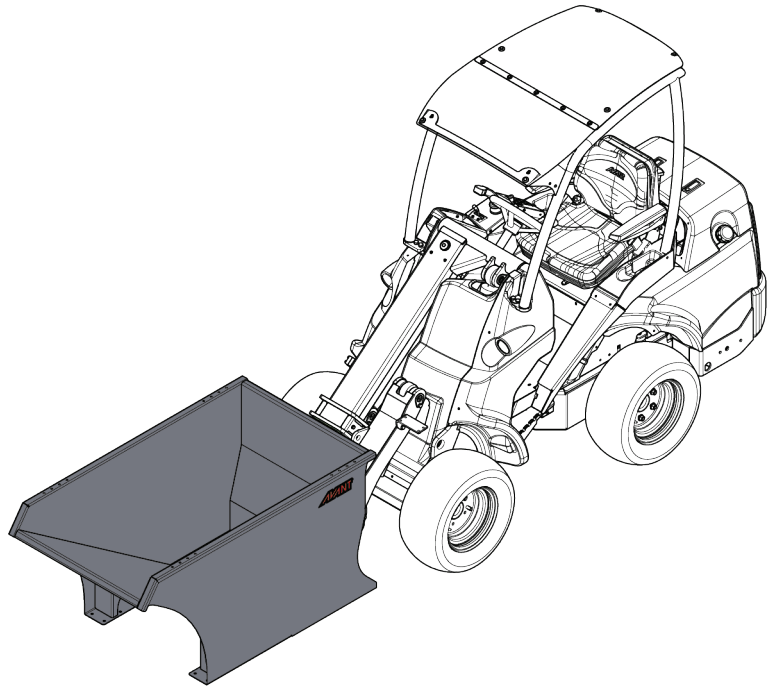
6.3 Användning

Avfallsbehållaren är avsedd att användas som en sopcontainer, som kan plockas upp, transporteras och tömmas med en AVANT-lastare.

Koppla behållaren till en lastare enligt anvisningarna på sidan 13.

När behållaren ställs på t.ex. fabriks-golv, se till att den står plant och inte kan komma i rörelse. Lås de låsbara stödhjulen, om sådana finns.

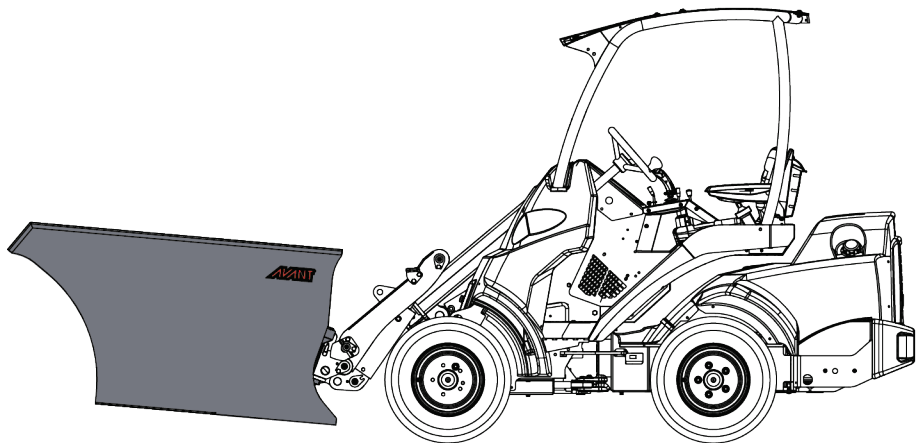
Fyll behållaren jämnt. Placera inte stora föremål som kan sticka ut utanför kanterna i behållaren.



6.4 Transportläge

Håll lastaren stabil. Transportera alltid skopan så lågt och nära marken som möjligt. Hög skopan endast på lossningsplatsen. Håll teleskopbommen indragen under transportkörning.

Ställ in avfallsbehållaren till transportläge genom att lyfta den något från marken med lastaren, såsom visas på bilden bredvid. En full behållare kan sedan transporteras till önskad destination och tömmas med lastaren.



- Kör alltid långsamt när du använder avfallsbehållaren. Justera körhastigheten enligt driftförhållandena och marken.
- Om din lastare är utrustad med en teleskopbom kan du använda denna för att få bättre sikt över arbetsområdet.



Risk för att välta - Håll lastaren stabil. Transportera alltid redskapet så lågt och nära marken som möjligt. Håll teleskopbommen indragen under transportkörning.

6.5 Materialhantering

Använd maxlasten som indikeras i diagrammet i lastarens användarhandbok som ett riktgivande värde. Kom ihåg att den faktiska lastbärande kapaciteten varierar i enlighet med driftförhållandena, särskilt ojämheter i driftområdet påverkar stort. Var särskilt försiktig när lastsensorindikatorn är aktiverad. Se även till att markytan är fast och följ rekommenderade däcktryck.

Informationen som visas i tabell 5 kan användas för att uppskatta vikten på lasten och för att undvika alltför tunga laster. De värden som visas i tabellen är avsedda att fungera som allmänna riktlinjer. Faktisk materialtätthet kan variera kraftigt beroende på faktorer såsom fukttinnehållet och kompaktheten på materialet.

Tabell 5 - Typisk materialtätthet

Material	Materialtätthet, (riktlinje), kg/l (t/m ³)	
Snö	0,2 - 0,8	Exempel: Universalskopa A36709 (volym 220 l, tomvikt 78 kg) är fylld med grus. Lastens vikt, beroende på materialets verkliga täthet, är uppskattningsvis mellan $1,7 * 220 + 79 = 450$ kg och $1,9 * 220 + 79 = 500$ kg. Lastkapaciteten måste uppskattas genom att ta materialets kompakthet och lastens jämnhet i beaktande
Träflis	0,15 - 0,3	
Träpellets	~ 0,65	
Torv	0,4 - 0,7	
Jord	1,5 - 1,8	
Grus	1,7 - 1,9	
Sand	1,5 - 2	
Betong, torr	1,7 - 2,5	
Makadam	1,65 - 2,6	



WARNING

Risk för att välta - Undvik att lasta i för mycket material och håll tung last nära lastaren. Håll lasten nära marken när du kör, speciellt när du svänger och på ojämn terräng. Observera att tung last och långt avstånd mellan lastaren och lastens tyngdpunkt påverkar balansen och hanteringen av lastaren. Du rekommenderas använda ytterligare motvikter, särskilt vid manövrering av mindre lastarmodeller. Vid tunga laster måste teleskopbommen hållas indragen när lastaren är i rörelse. Använd alltid säkerhetsbälte.



WARNING

Undvik plötslig förlust av stabilitet - Dra aldrig last till exempel från en hylla. Om lasten som du vill lyfta är för tung när den lyfts från hög höjd, kan det hända att lastaren tippar framåt då du backar med den. Backa eller dra aldrig med lastaren innan du har säkerställt att lastaren klarar av lasten som ska lyftas.

6.6 Arbeta på ojämna underlag

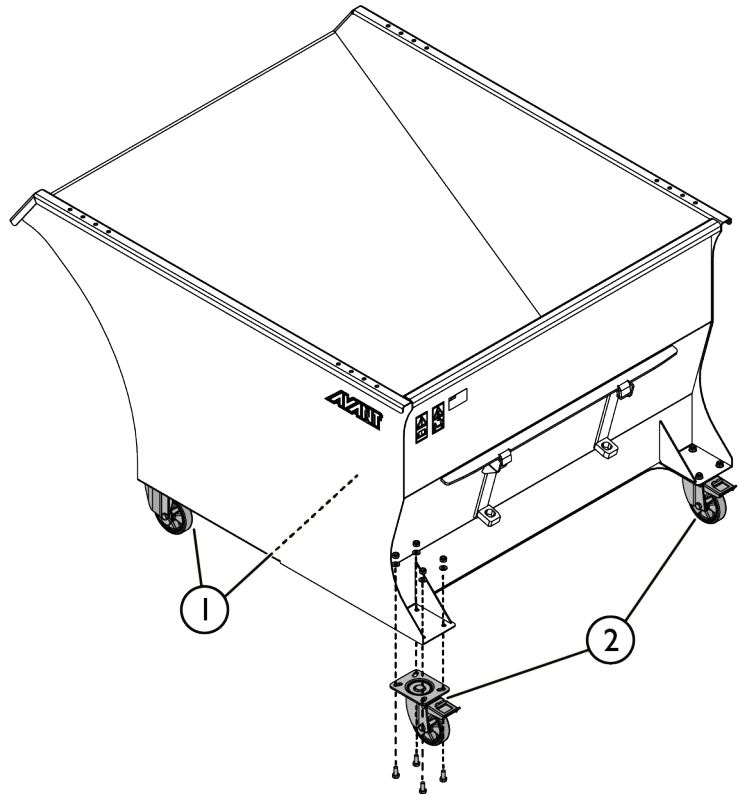
Det är nödvändigt att iaktta försiktighet vid användning av utrustningen i lutande terräng och sluttningar. Kör långsamt särskilt på lutande, ojämna och hala ytor och undvik plötsliga ändringar i hastighet och riktning. Manövrera lastarens kontroller med försiktiga och jämna rörelser. Se upp för diken, hål i marken och andra hinder, då kollision med hinder kan orsaka att lastaren stjälpes.

Maximal lyftkapacitet kan inte uppnås på lutande terräng. I horisontellt lutande terräng får lasten aldrig lyftas högt upp. Lastarens ledade ram bör hållas rak vid lyft av tunga laster; om du svänger lastaren under lasthanteringen minskar lastarens stabilitet, vilket i sin tur kan leda till att maskinen stjälpes.

6.7 Hjul (tillval)

För att göra det möjligt att förflytta redskapet på jämna, plana och hårda ytor kan en uppsättning hjul monteras på behållaren.

Montera fasta hjul (1) på framsidan av behållaren och vridbara, låsbara hjul (2) baktill på behållaren med snabbkopplingsfästen.

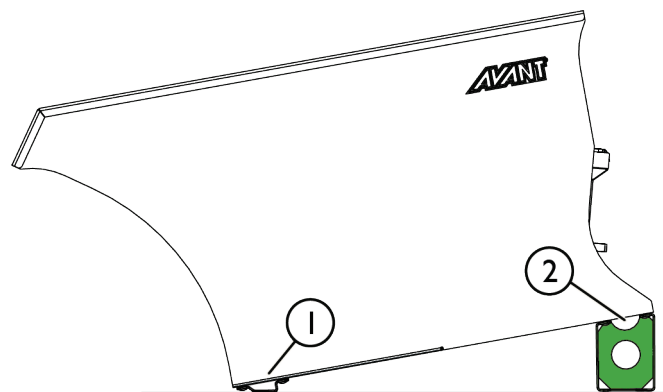


Klämrisk - Redskapet kan plötsligt komma i rörelse vid frånkoppling från lastaren.
Lås alltid alla låsbara hjul vid frånkoppling av redskapet från lastaren.

6.8 Stöd (tillval)

Med stöd är det möjligt att höja den bakre änden och sänka den främre änden av behållaren med cirka 9 cm. På så sätt blir det lättare att till exempel tömma en skottkärra i behållaren.

Montera de nedre stöden (1) i den främre änden av behållaren och de högre stöden (2) baktill på behållaren med snabbkopplingsfästen som visas på bilden intill.

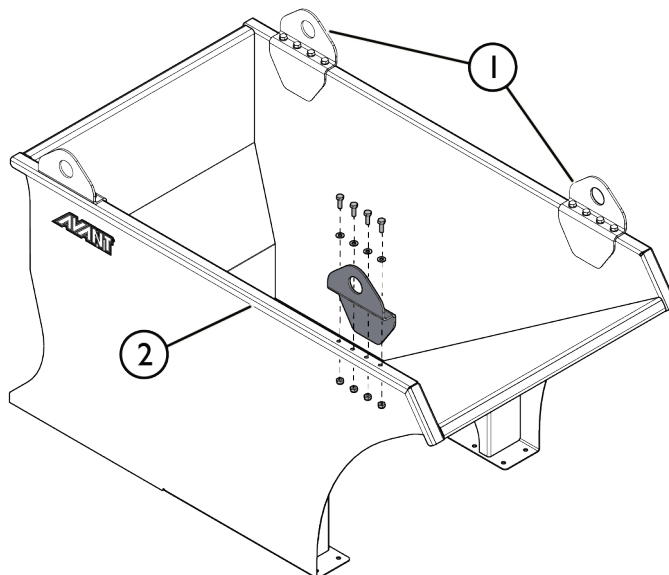


6.9 Lyftfästen (tillval)

För att göra det möjligt att lyfta redskapet med t.ex. en kran kan en sats med lyftfästen monteras på behållaren.

Installera lyftfästena (1) på behållarens kant (2), såsom visas på bilden intill.

Kontrollera lyftfästena regelbundet, åtminstone var 6:e månad. Sluta använda redskapet om fästena är deformerade, spruckna eller rostiga. Kontrollera även fästpunkterna på behållaren. Alla fyra lyftfästena måste vara fria från defekter. Alla fästen måste fästas med alla fyra bultarna och alla bultar måste dras åt. Skadade fästen eller behållare måste avlägsnas omedelbart. Reparation genom exempelvis svetsning är inte tillåtet.



VARNING

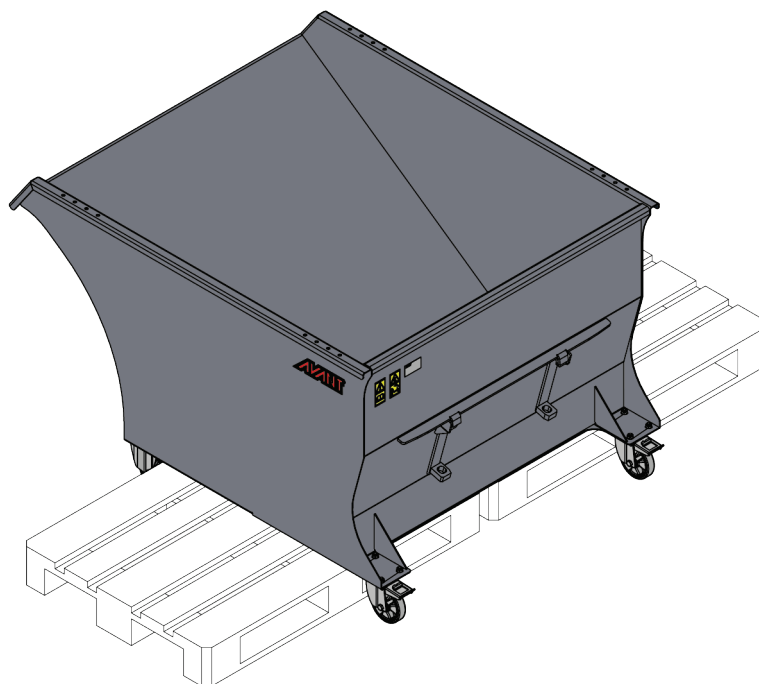
Risk för fallande föremål - Använd aldrig en olämplig lyftanordning eller ett skadat redskap. Alla bultar på lyftfästena måste vara av rätt typ och ordentligt åtdragna. Alla fyra lyftfästena måste användas under lyft. Använd en kedjesele med fyra ben för lyft. Selen måste vara både tillräckligt lång och tillräckligt stark. Se till att kranen kan lyfta behållaren med last på ett säkert sätt.

6.10 Förvaring

Koppla loss och förvara redskapet på ett jämnt underlag. Redskapet bör helst förvaras på ett ställe där det är skyddat mot direkt solljus, regn och extrema temperaturer.

- Undvik att lämna redskapet direkt på marken, placera det i stället på träblock eller till exempel på pallar.
- Säkerställ att redskapet inte kan komma i rörelse under förvaring.
- Använd ett lock för att förhindra att vatten kommer in i behållaren.
- Klättra aldrig upp på redskapet.

Rengör redskapet innan längre förvaringsperioder och avlägsna allt restmaterial. Förhindra rostskador genom att bättra på målningen där det behövs.



7. Underhåll och service

Arbetsredskapet har utformats så att det är så underhållsfritt som möjligt. I det kontinuerliga underhållet ingår regelbunden rengöring och smörjning samt bevakning av arbetsredskapets skick. På grund av krossningsrisken som nedsänkbara maskindelar orsakar ska allt underhållsarbete göras när alla rörliga delar sänkts ned helt och arbetsredskapet ligger mot marken. Innan underhålls- eller servicearbeten utförs, följ säker stopprocedur.



FARA

Risk för krosskada - Gå aldrig under upplyft redskap. Säkerställ att redskapet har erforderligt stöd under allt underhåll. Gå aldrig under ett upplyft redskap. Lastarens bom kan plötsligt sänkas under underhåll, även då lastarens motor inte är igång, vilket kan orsaka allvarliga skador. Allt underhåll och all service ska genomföras med arbetsredskapet i nedsänkt, säkert läge.

7.1 Rengöring av redskapet

Rengör redskapet regelbundet för att undvika ansamling av smuts, vilket är mycket svårare att avlägsna. En högtryckstvätt och mildt rengöringsmedel kan användas för rengöring. Använd inte starka lösningsmedel.

7.2 Inspektion av metallkonstruktioner

Även redskapets metallkonstruktioner måste kontrolleras regelbundet. Kontrollera visuellt för skador och inspektera snabbkopplingsfästena och området runt omkring dem noggrant. Redskapet får inte användas om det är deformerat, sprucket, trasigt eller skadat på något annat sätt.

Svetsreparationer får endast utföras av professionella svetsare. Vid svetsning får endast metoder och tillsatser som lämpar sig för det stål som redskapet är gjort av användas. Kontakta närmaste serviceställe för mer information om reparationer.

7.3 Smörjning

Det finns inga specifika smörjpunkter på redskapet. Redskapet är underhållsfritt med undantag för rengöring, kontroll av skicket och vid behov enstaka påbättringar av färgen.

7.4 När maskinen är förbrukad

Återvinn och kassera redskapet på rätt sätt när det nått slutet av sin livslängd. Demontera redskapet och sortera de olika materialen, t.ex. plast, stål och gummi. Hantera dessa enligt gällande lokala bestämmelser. Dumpa aldrig material ute i naturen.

Återvinn varje typ av material genom att lämna dem till en återvinningsstation. Låt ett avfallshanteringsföretag göra återvinningen, om möjligt.

8. Garanti villkor

Avant Tecno Oy ger arbetsredskap som de tillverkat en garanti på ett år (12 mån) från inköpsdatum.

Garantin omfattar följande reparationskostnader:

- Arbetskostnader om reparationen inte utförs på fabriken.
- Fabriken ersätter felaktiga komponenter eller tillbehör med nya.

Från fall till fall kan det överenskommas med fabriken om att fabriken ersätter kunden priset för komponenter som denne skaffat.

Garantin ersätter inte:

- Vanliga servicearbeten eller reserv- och slitdelar till dessa.
- Skador som orsakas av ovanliga användningsförhållanden eller -sätt, vårdslöshet, ändringar av maskinens konstruktion utan medgivande från Avant Tecno Oy, användning av andra än originaldelar eller bristande underhåll.
- Påföljder av ett fel, såsom att arbetet avbryts eller andra eventuella ytterligare skador.
- Rese- och/eller fraktkostnader på grund av reparation.



AVANT[®]